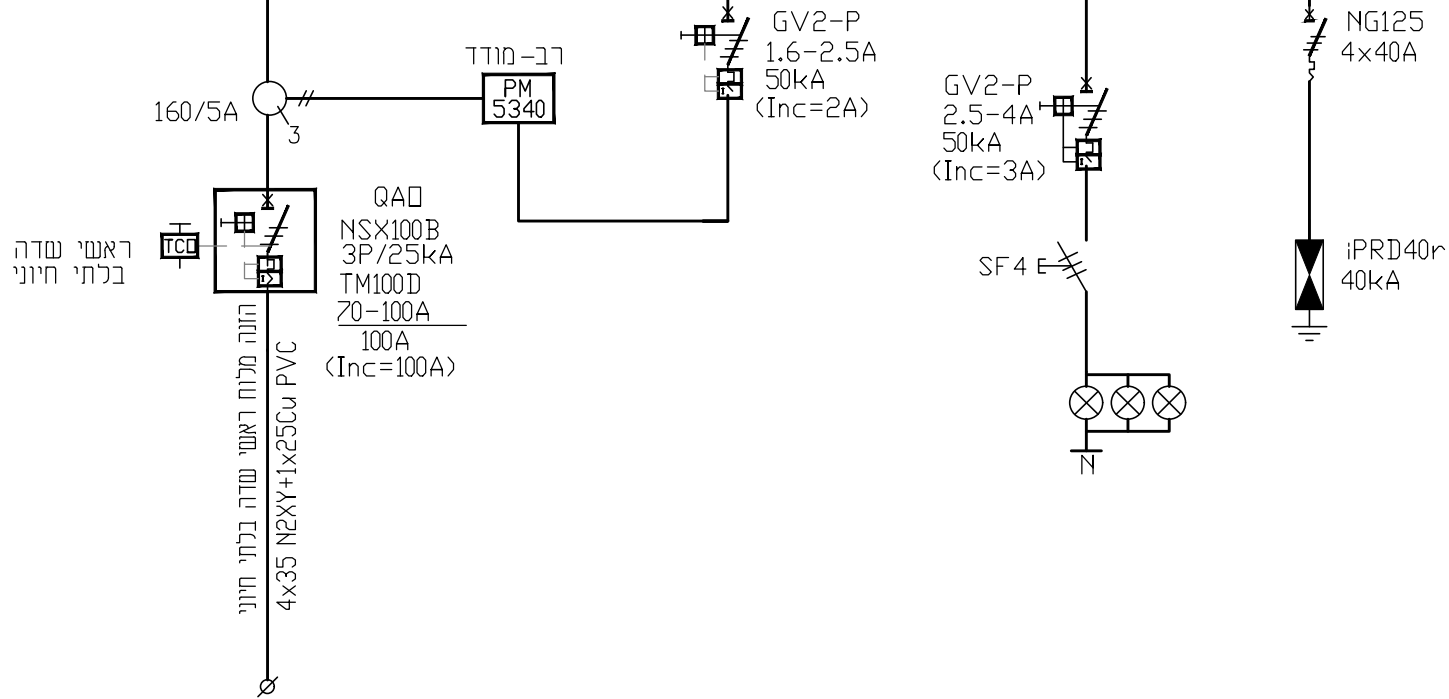


שדה בלתי חיוני

W□-160A/ICW=15kA/400V,3Ø+N+PE

W□ /2.A1



ראשי שדה
בלתי חיוני

160/5A

הונה מלוח ראשי שדה בלתי חיוני
4x35 N2XY+1x25Cu PVC

QA
NSX100B
3P/25kA
TM100D
70-100A
100A
(Inc=100A)

רב-מודד
PM
5340

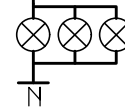
GV2-P
1.6-2.5A
50kA
(Inc=2A)

GV2-P
2.5-4A
50kA
(Inc=3A)

NG125
4x40A

iPRD40r
40kA

SF 4 E



דף מס' 1 מתוך 11

DATE	REV.	BY	DESCRIPTION
16.05.2019	P2	ת.ל.	למכרז
01.05.2019	P1	ת.ל.	לעיון
26.03.2019	P0	ת.ל.	לעיון
		ע"י	תאור

לביד הנדסה בע"מ
LAVID ENGINEERING LTD

YOKNEAM-20692
P.O.B. 57
TEL: 04-9894871
FAX: 04-9891344
Email:
office@lavid.co.il

26.03.2019	ת.ל.	הוכן עבור:	הדיוור הממשלתי
26.03.2019	ת.ל.	PROJECT	פרויקט ביטוח לאומי מזרח ירושלים
26.03.2019	א.א.	SUBJECT	נושא הערטרופ לוח חשמל קומה 2
REV: P2	SCALE: -	DATE: 16.05.2019	DRWG NO.: 216-15-01-312

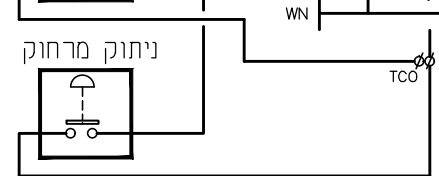
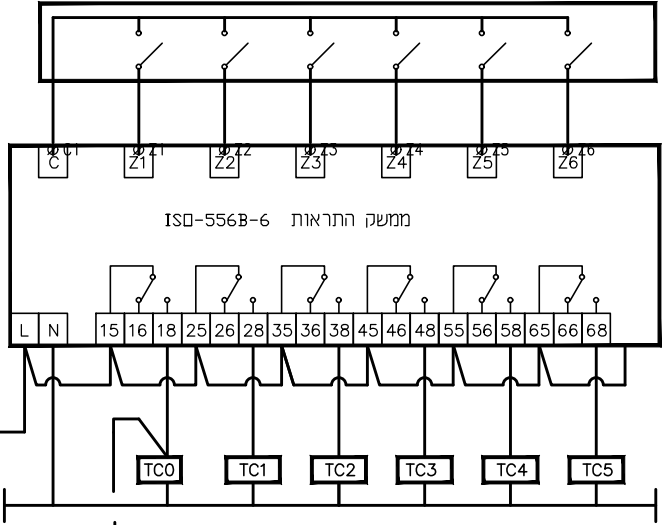
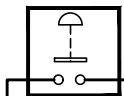
שדה בלתי חיוני

/1.A10 W □

W □ /3.A1

GV2-P
3X4-6.3A
50kA
(Inc=5A)

לחצן חרום
בחזית הלוח



לביד הנדסה בע"מ
LAVID ENGINEERING LTD

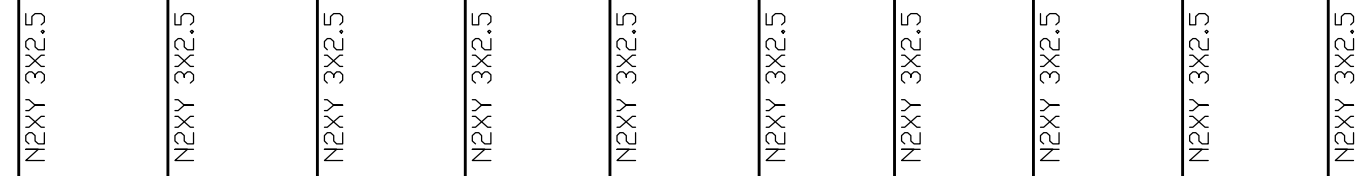
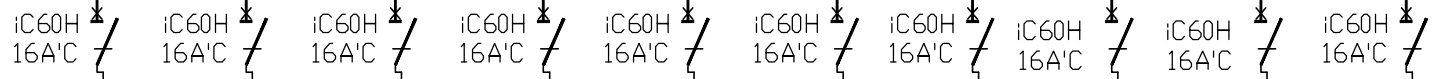
YOKNEAM-20692
P.O.B. 57
TEL: 04-9894871
FAX: 04-9891344
Email: office@lavid.co.il

תאריך	מס' מהדורה	ע"י	תיאור
DATE	REV.	BY	DESCRIPTION
16.05.2019	P2	ת.ל.	למכרז
01.05.2019	P1	ת.ל.	לעיון
26.03.2019	P0	ת.ל.	לעיון

26.03.2019	תוכן: א.פ.	PREPARED FOR	הוכן עבור:
26.03.2019	שרטוט: ת.ל.	PROJECT	הדיוור הממשלתי
26.03.2019	אישר: א.א.	SUBJECT	פרויקט: בניין הביטוח הלאומי
REV: P2	SCALE: -	DATE: 16.05.2019	נושא הערשום: לוח חשמל קומה 2
		DRWG. NO.	מס' הערשום: 216-15-01-312

דף מס' 2 מתוך 11

שדה בלתי חיוני



AC-2-1 קספה 1+2 AC-2-2 קספה 3+4 AC-2-3 קספה 6+5 AC-2-4 קספה 7+8 AC-2-5 קספה 9+10 AC-2-6 קספה 11+12 AC-2-7 קספה 13+14 AC-2-8 קספה 15+16 AC-2-9 שמוך AC-2-10 שמוך

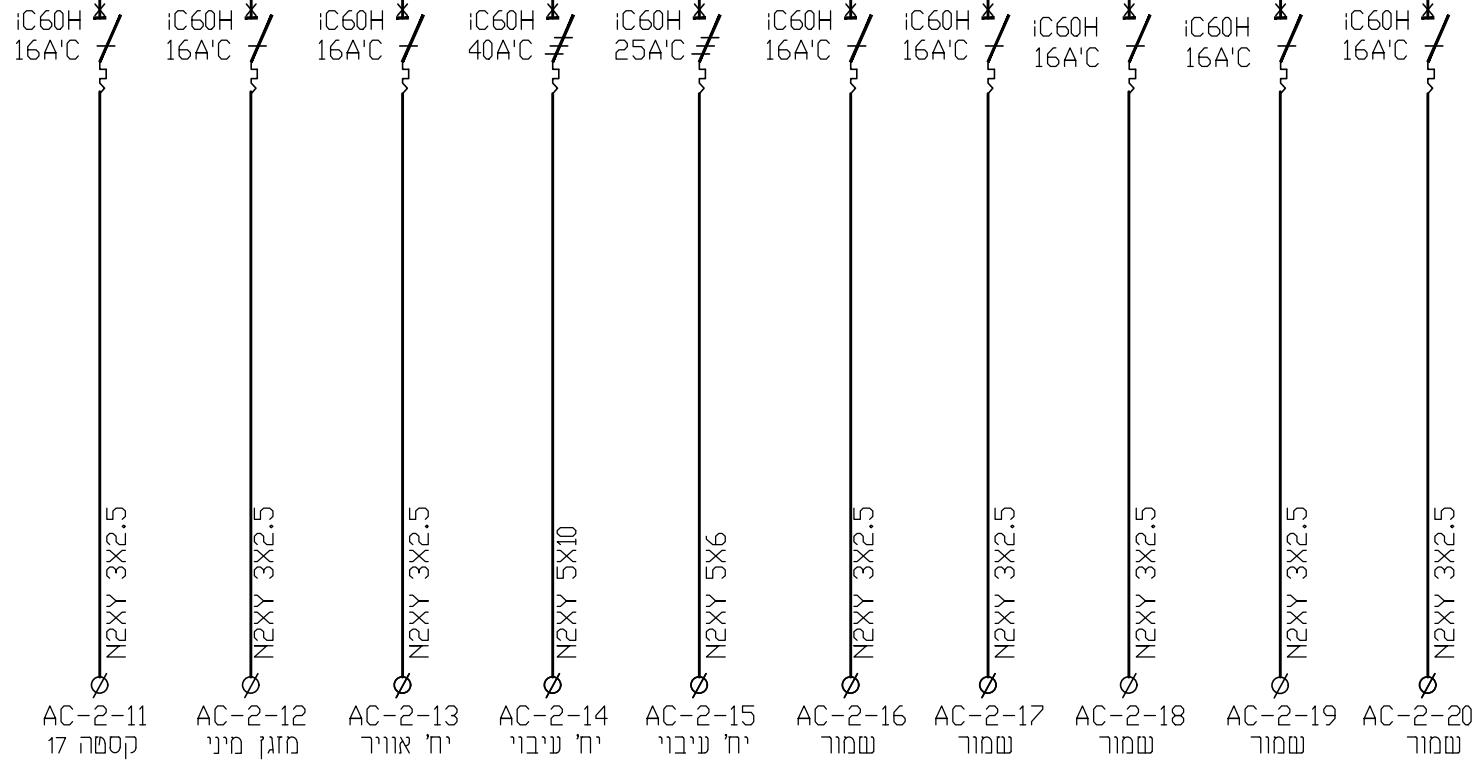
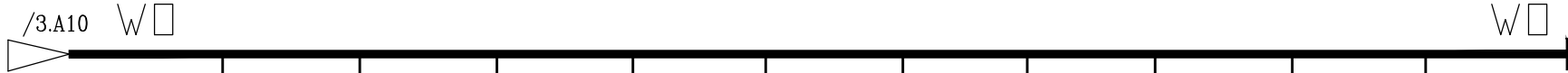
דף מס' 3 מתוך 11

DATE	REV.	BY	DESCRIPTION
תאריך	מהדורה	ע"י	תאור
16.05.2019	P2	ת.ל.	למכרז
01.05.2019	P1	ת.ל.	לעיון
26.03.2019	P0	ת.ל.	לעיון

לביד הנדסה בע"מ LAVID ENGINEERING LTD <small>YOKNEAM-20692 P.O.B. 57 TEL: 04-9894871 FAX: 04-9891344 Email: office@lavid.co.il</small>		הוכן עבור:
		הדיור הממשלתי
26.03.2019	תיכנן: א.פ.	PREPARED FOR
16.05.2019	שרטט: ת.ל.	PROJECT
01.05.2019	אישר: א.א.	SUBJECT
26.03.2019	הוציא/ת: P2	DRWG NO.
SCALE	קנה	DATE
-	16.05.2019	216-15-01-312

1 2 3 4 5 6 7 8 9 10

שדה בלתי חיוני



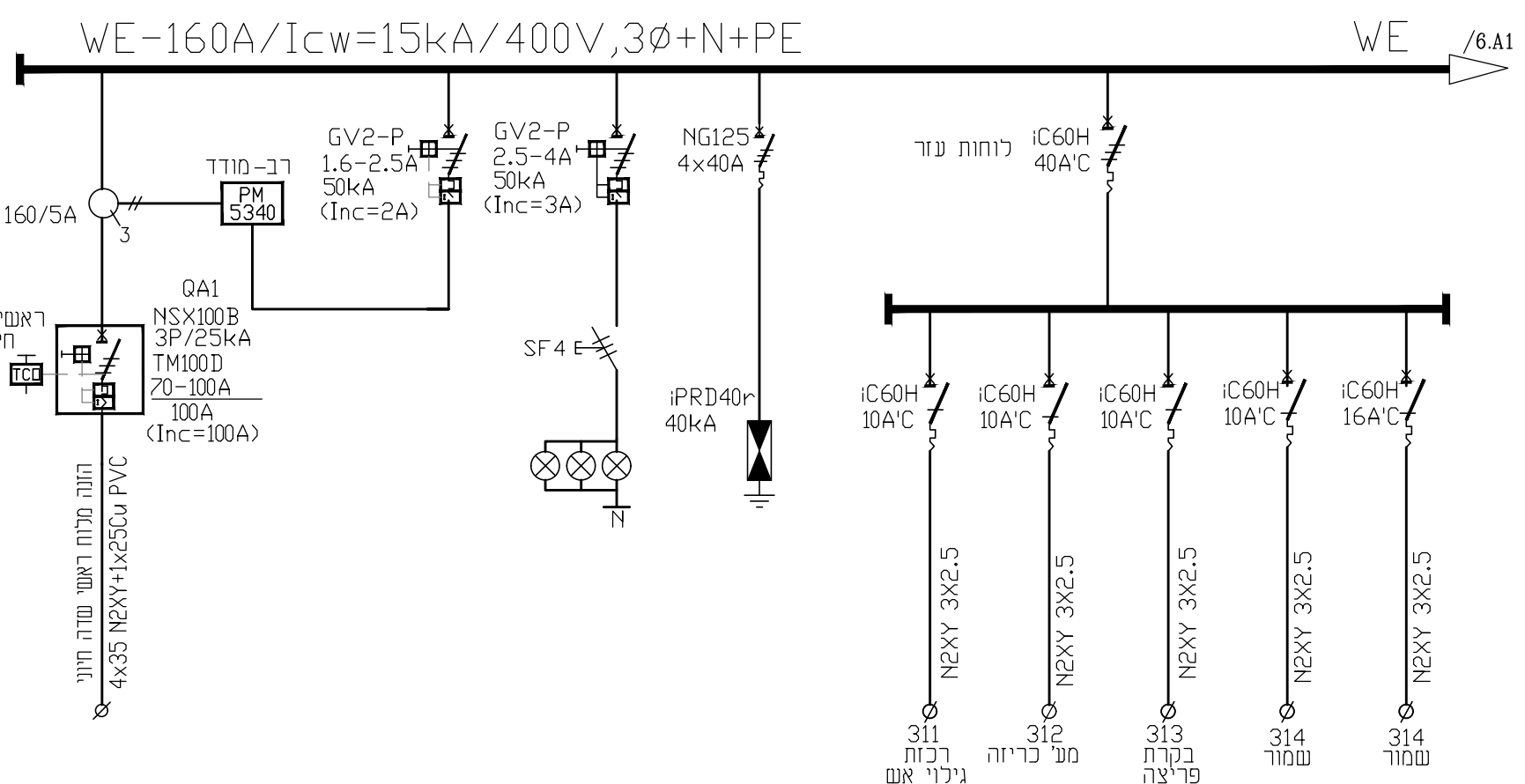
דף מס' 4 מתוך 11

DATE	REV.	BY	DESCRIPTION
16.05.2019	P2	ת.ל.	למכרז
01.05.2019	P1	ת.ל.	לעיון
26.03.2019	P0	ת.ל.	לעיון
			תאור

לביד הנדסה בע"מ
LAVID ENGINEERING LTD
 YOKNEAM-20692
 P.O.B. 57
 TEL: 04-9894871
 FAX: 04-9891344
 Email: office@avid.co.il

26.03.2019	תכנון: א.פ.	PREPARED FOR	הוכן עבור:
26.03.2019	שרטוט: ת.ל.	PROJECT	הדיור הממשלתי
26.03.2019	אישה: א.א.	SUBJECT	פרויקט בניין הביטוח הלאומי
			נושא הערשום: לוח חשמל קומה 2
REV: P2	SCALE: -	DATE: 16.05.2019	DRWG NO. 216-15-01-312

שדה חיוני



דף מס' 5 מתוך 11

DATE	REV.	BY	DESCRIPTION
16.05.2019	P2	ת.ל.	למכרז
01.05.2019	P1	ת.ל.	לעיון
26.03.2019	P0	ת.ל.	לעיון
		ע"י	תאור

לביד הנדסה בע"מ
LAVID ENGINEERING LTD
 YOKNEAM-20692
 P.O.B. 57
 TEL: 04-9894871
 FAX: 04-9891344
 Email:
 office@lavid.co.il

26.03.2019	א.פ.	THINKING	הוכן עבור:
26.03.2019	ת.ל.	PROJECT	הדירור הממשלתי
26.03.2019	א.א.	SUBJECT	פריקת בניין הביטוח הלאומי
		DRWG NO.	נושא הערמות לוח חשמל קומה 2
		SCALE	מס' הערמות
		DATE	216-15-01-312

שדה חיוני

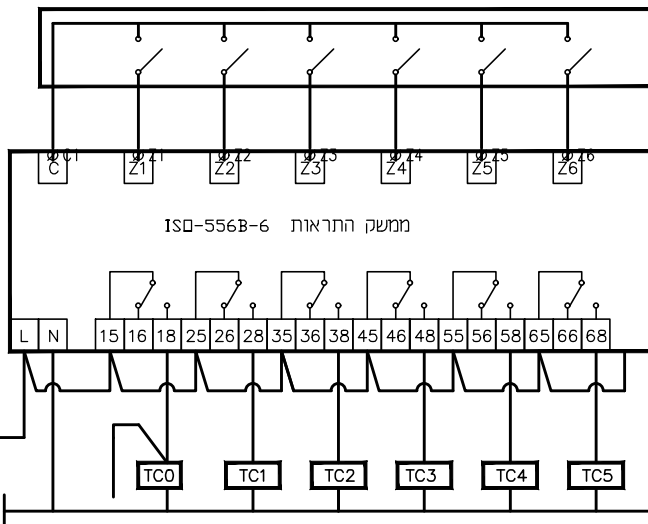
/1.A10 WE

WE /3.A1

GV2-P
3X4-6.3A
50kA
(Inc=5A)

לחצן חרום
בחזית הלוח

ניתוק מרחוק



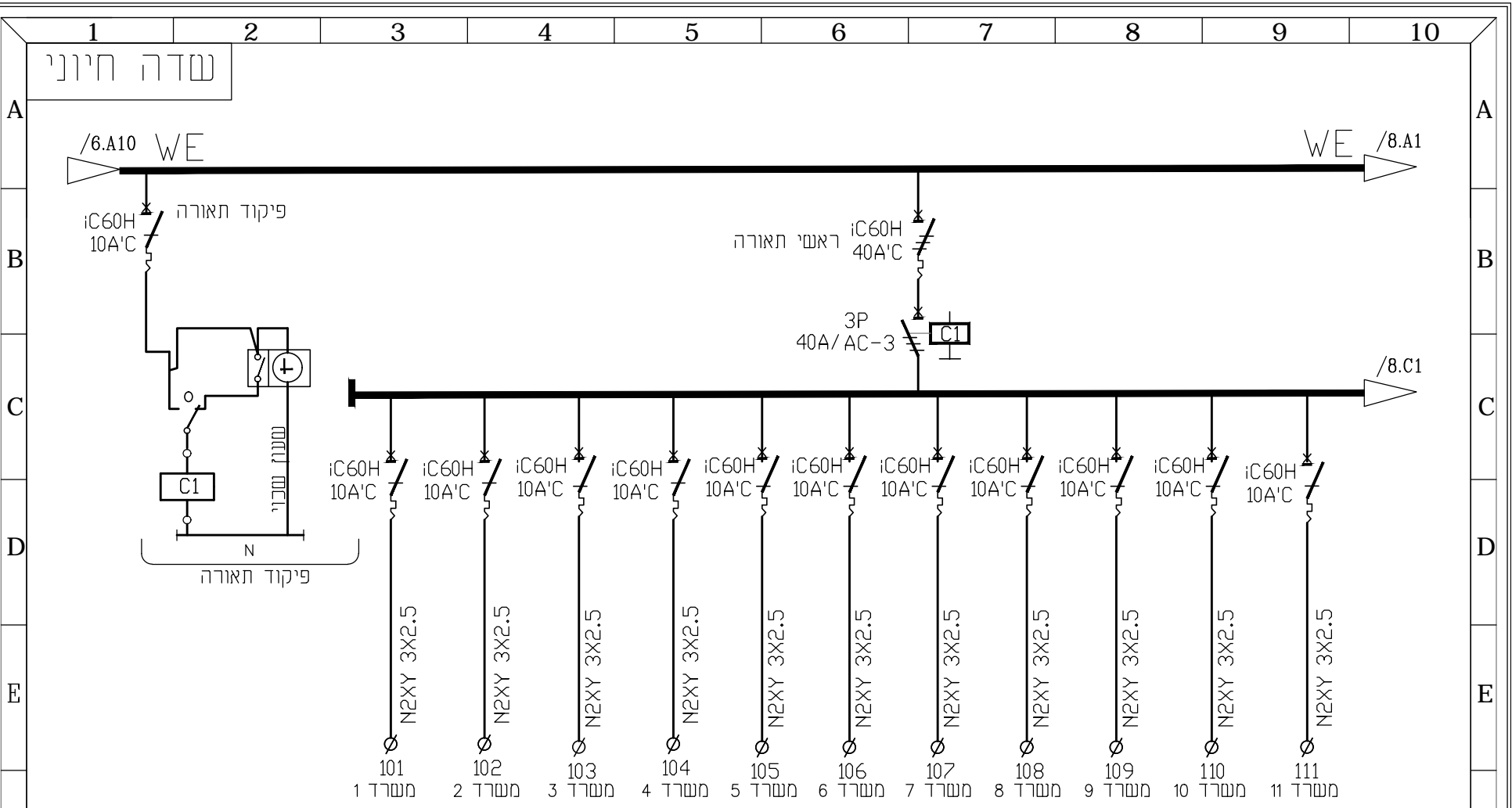
DATE	REV.	BY	DESCRIPTION	תאריך	מס' מהדורה	שם	תיאור
16.05.2019	P2	ת.ל.				למכרז	
01.05.2019	P1	ת.ל.				לעיון	
26.03.2019	P0	ת.ל.				לעיון	

לביד הנדסה בע"מ
LAVID ENGINEERING LTD
 YOKNEAM-20692
 P.O.B. 57
 TEL: 04-9894871
 FAX: 04-9891344
 Email: office@avid.co.il

26.03.2019	תיכנן: א.פ.	PREPARED FOR	הוכן עבור:
26.03.2019	שרטט: ת.ל.	PROJECT	הדיוור הממשלתי
26.03.2019	אישר: א.א.	SUBJECT	פרויקט בניין הביטוח הלאומי
		DRWG NO.	נושא הנדסה: לוח חשמל קומה 2
REV: P2	SCALE: -	DATE: 16.05.2019	מס' הנדסה: 216-15-01-312

דף מס' 6 מתוך 11

שדה חיוני



DATE	REV.	BY	DESCRIPTION
26.03.2019	P0	ת.ל.	לעיון
01.05.2019	P1	ת.ל.	לעיון
16.05.2019	P2	ת.ל.	למכרז

לביד הנדסה בע"מ
LAVID ENGINEERING LTD
 YOKNEAM-20692
 P.O.B. 57
 TEL: 04-9894871
 FAX: 04-9891344
 Email: office@lavid.co.il

26.03.2019	ת.פ.	PREPARED FOR	הוכן עבור:
26.03.2019	ת.ל.	PROJECT	הדיוור הממשלתי
26.03.2019	א.א.	SUBJECT	פרויקט בניין הביטוח הלאומי
		DRWG NO.	נושא הנשרפות לוח חשמל קומה 2
		SCALE	מס' הנשרפות
		DATE	216-15-01-312

דף מס' 7 מתוך 11

שדה חיוני

/7.A10 WE

WE /9.A1

ראשי תאורת חירום
iC60H
25A'C

/7.C10

iC60H
10A'C

iC60H
10A'C

iC60H
10A'C

iC60H
10A'C

iC60H
10A'C

iC60H
10A'C

iC60H
10A'C

iC60H
10A'C

iC60H
10A'C

iC60H
10A'C

iC60H
10A'C

iC60H
10A'C

iC60H
10A'C

iC60H
10A'C

iC60H
10A'C

112
מסרד 12

113
מסרד 13

114
מסרד 14

115
מסרד 15

116
מסבחוץ

117
פרוודור

118
שירותים

119
ממ"ם

120
חדר המתנה

121
שמוך

130
תאורת חירום 1

131
תאורת חירום 2

132
תאורת חירום 3

133
תאורת חירום 4

N2XY 3X2.5

N2XY 3X2.5

N2XY 3X2.5

N2XY 3X2.5

N2XY 3X2.5

N2XY 3X2.5

N2XY 3X2.5

N2XY 3X2.5

N2XY 3X2.5

N2XY 3X2.5

N2XY 3X2.5

N2XY 3X2.5

N2XY 3X2.5

N2XY 3X2.5

לביד הנדסה בע"מ

LAVID ENGINEERING LTD

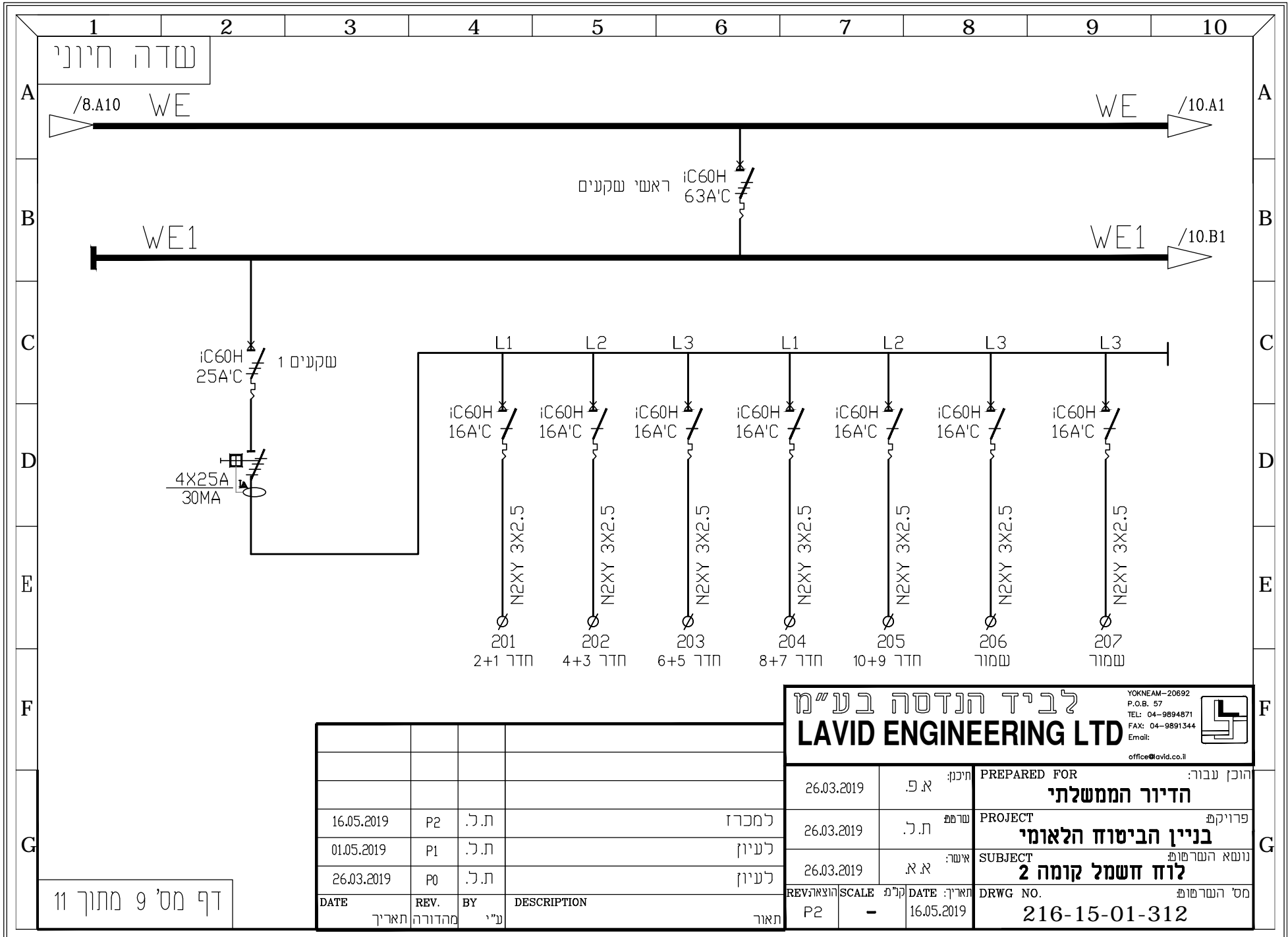
YOKNEAM-20692
P.O.B. 57
TEL: 04-9894871
FAX: 04-9891344
Email:
office@avid.co.il



DATE	REV.	BY	DESCRIPTION
16.05.2019	P2	ת.ל.	למכרז
01.05.2019	P1	ת.ל.	לעייון
26.03.2019	P0	ת.ל.	לעייון
		ע"י	תאור
		מהדורה	תאריך

26.03.2019	תיכנן: א.פ.	PREPARED FOR	הוכן עבור:
26.03.2019	שרטט: ת.ל.	PROJECT	הדיוור הממשלתי
26.03.2019	אישר: א.א.	SUBJECT	פרויקט בניין הביטוח הלאומי
		DRWG NO.	נושא הנשרטט: לוח חשמל קומה 2
		SCALE	מס' הנשרטט:
		DATE	216-15-01-312
		REV	

דף מס' 8 מתוך 11



דף מס' 9 מתוך 11

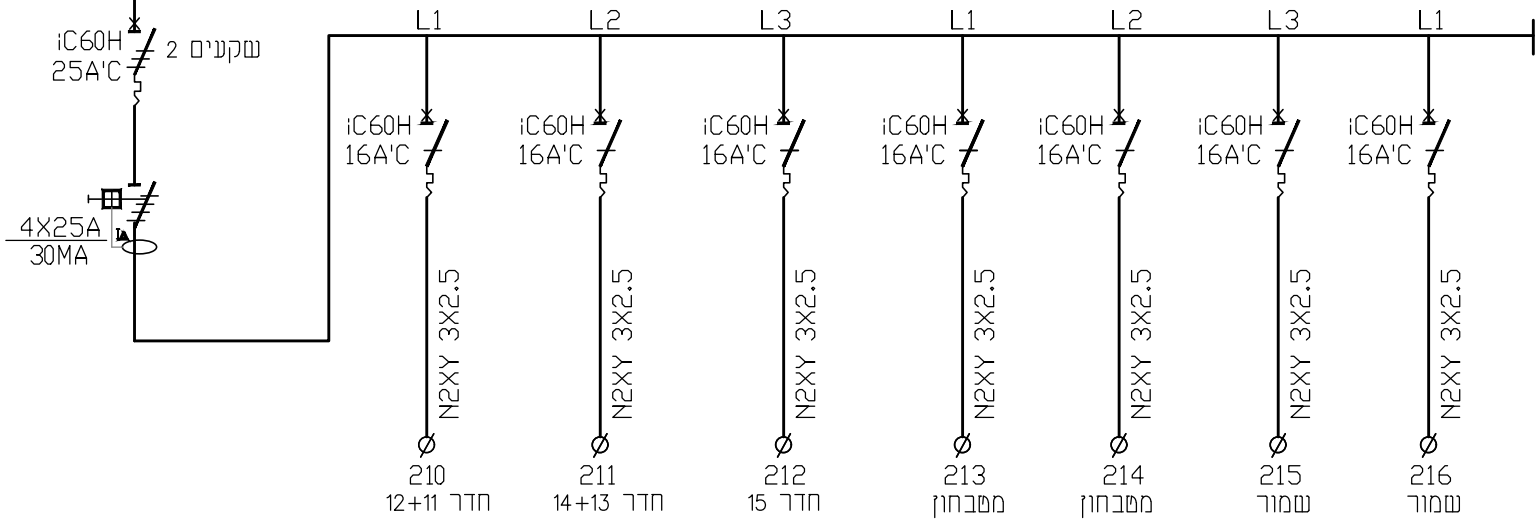
DATE	REV.	BY	DESCRIPTION
16.05.2019	P2	ת.ל.	למכרז
01.05.2019	P1	ת.ל.	לעיון
26.03.2019	P0	ת.ל.	לעיון
		ע"י	תאור
		מהדורה	
		תאריך	

לביד הנדסה בע"מ
LAVID ENGINEERING LTD

YOKNEAM-20692
P.O.B. 57
TEL: 04-9894871
FAX: 04-9891344
Email: office@lavid.co.il

26.03.2019	ח"כנו: א.פ.	PREPARED FOR: הוכן עבור: הדיוור הממשלתי
26.03.2019	שד"פ: ת.ל.	PROJECT: פרויקט: בניין הביטוח הלאומי
26.03.2019	אישור: א.א.	SUBJECT: נושא הנשרפות: לוח חשמל קומה 2
REV: P2	SCALE: -	DATE: 16.05.2019
		DRWG NO.: מס' הנשרפות: 216-15-01-312

שדה חיוני



דף מס' 10 מתוך 11

DATE	REV.	BY	DESCRIPTION
תאריך	מהדורה	ע"י	תיאור
26.03.2019	P0		לעיון
01.05.2019	P1		לעיון
16.05.2019	P2		למכרז

לביד הנדסה בע"מ
LAVID ENGINEERING LTD

YOKINEAM-20692
P.O.B. 57
TEL: 04-9894871
FAX: 04-9891344
Email: office@avid.co.il

26.03.2019	א.פ.	תיכנן	PREPARED FOR
הדיור הממשלתי			
26.03.2019	ת.ל.	שרטט	PROJECT
בניין הביטוח הלאומי			
26.03.2019	א.א.	אישר	SUBJECT
לוח חשמל קומה 2			
REV: P2	SCALE: -	DATE: 16.05.2019	DRWG NO. 216-15-01-312

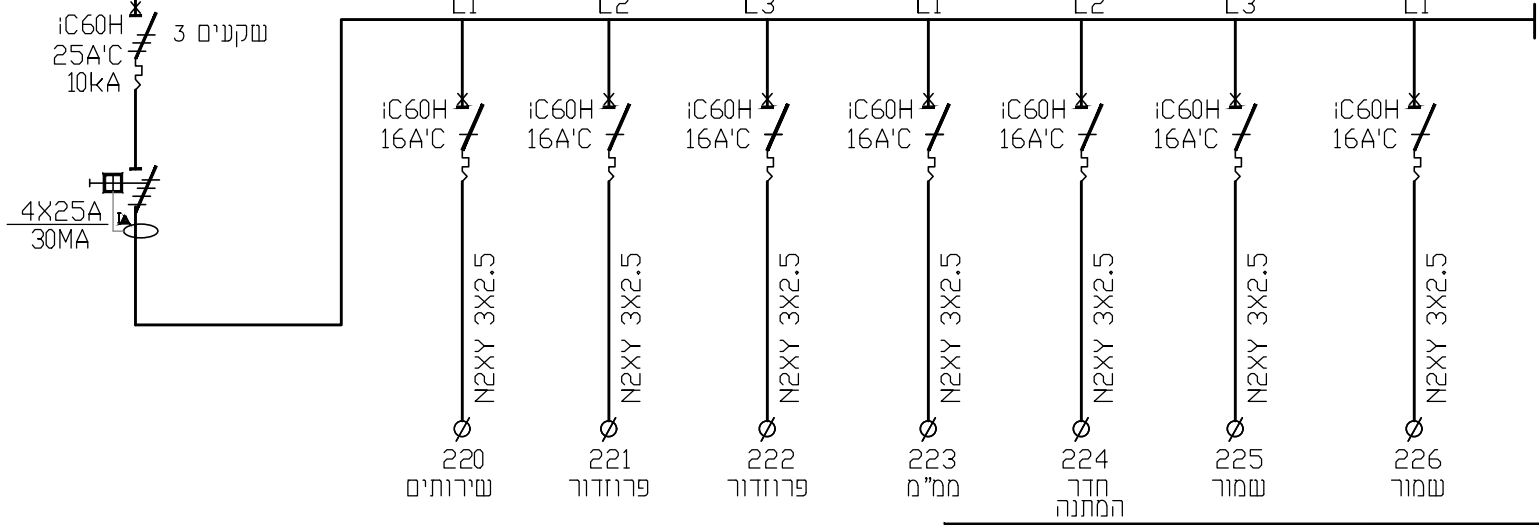
שדה חיוני

/10.A10 WE

WE

/10.B10 WE1

WE1



דף מס' 11 מתוך 11

DATE	REV.	BY	DESCRIPTION
תאריך	מהדורה	ע"י	תאור
16.05.2019	P2	ת.ל.	למכרז
01.05.2019	P1	ת.ל.	לעיון
26.03.2019	P0	ת.ל.	לעיון

לביד הנדסה בע"מ
LAVID ENGINEERING LTD

YOKNEAM-20692
P.O.B. 57
TEL: 04-9894871
FAX: 04-9891344
Email: office@avid.co.il

26.03.2019	א.פ.	תיכנן:	PREPARED FOR
			הוכן עבור:
הדיור הממשלתי			
26.03.2019	ת.ל.	שרטט:	PROJECT
בניין הביטוח הלאומי			
26.03.2019	א.א.	אשר:	SUBJECT
לוח חשמל קומה 2			
REV: P2	SCALE: -	DATE: 16.05.2019	DRWG NO.
			216-15-01-312

G